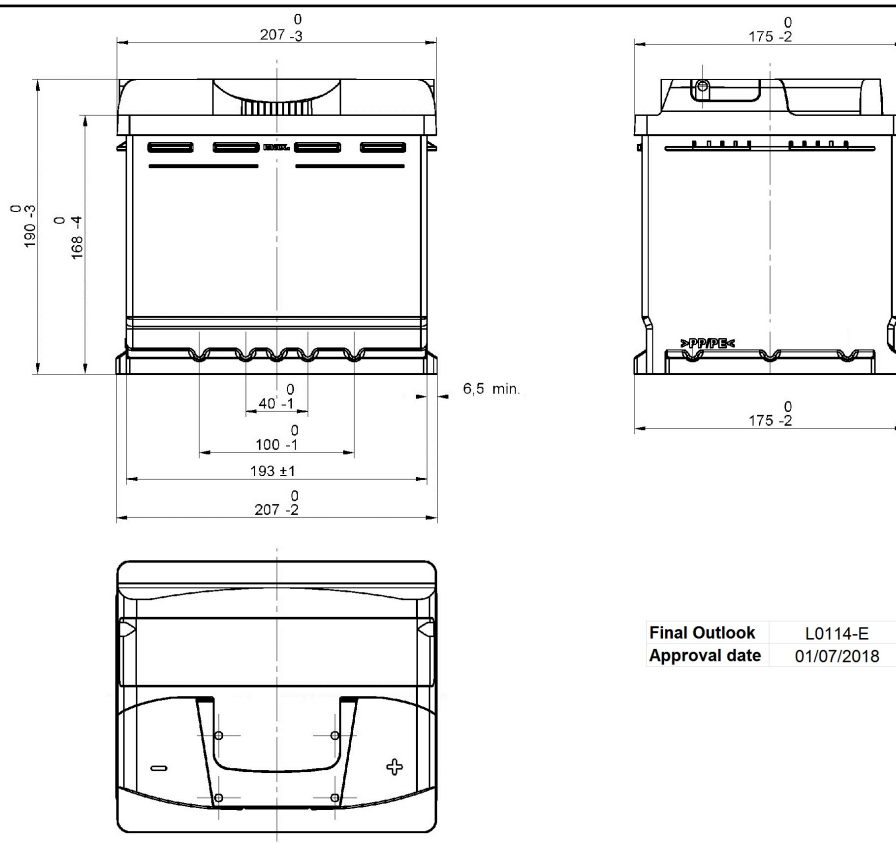


Código Central: L01045C14-E  
Ref. Comercial:

Creado: 10/05/2018  
Modificado: 15/01/2019



Final Outlook L0114-E  
Approval date 01/07/2018

## PRESTACIONES

|               |                |      |
|---------------|----------------|------|
| Voltaje (V):  | 12 V           |      |
| C20 (Ah):     | 50,0           | 20 h |
| Arranque (A): | 450            | EN   |
| Carga:        | WET            |      |
| Tecnología:   | Vented/Flooded |      |
| Rejilla:      | Ca/Ca          |      |

## DIMENSIONES

|                 |     |
|-----------------|-----|
| Largo (mm ± 2): | 207 |
| Ancho (mm ± 2)  | 175 |
| Alto (mm ± 2)   | 190 |

Todas las cifras muestran valores nominales. Las tolerancias son conformes a la norma EN50342 y a la reglamentación Europeas aplicable.

## RECIPIENTE

|               |     |       |
|---------------|-----|-------|
| Tipo:         | L01 | BLACK |
| Talón:        | B13 |       |
| Adapt. Talón: | No  |       |

## TAPA

|                  |                |                  |
|------------------|----------------|------------------|
| Tipo:            | NPR            | BLACK            |
| Polaridad:       | ETN 0          |                  |
| Terminales:      | EN taper post  |                  |
| Adapt. Terminal: | No             |                  |
| Visor:           | No             |                  |
| Ventilación:     | Central        |                  |
| Filtro:          | 2 Filters      |                  |
| Tapón Lateral:   | Standard shape | Right side BLACK |

## TAPONES

|       |                |       |
|-------|----------------|-------|
| Tipo: | 1 x NPR (Mani) | BLACK |
|-------|----------------|-------|

## ASAS

|       |                    |       |
|-------|--------------------|-------|
| Tipo: | 1 x NPR (Standard) | BLACK |
|-------|--------------------|-------|

## OTROS

|                |    |
|----------------|----|
| Tubo de gases: | No |
|----------------|----|