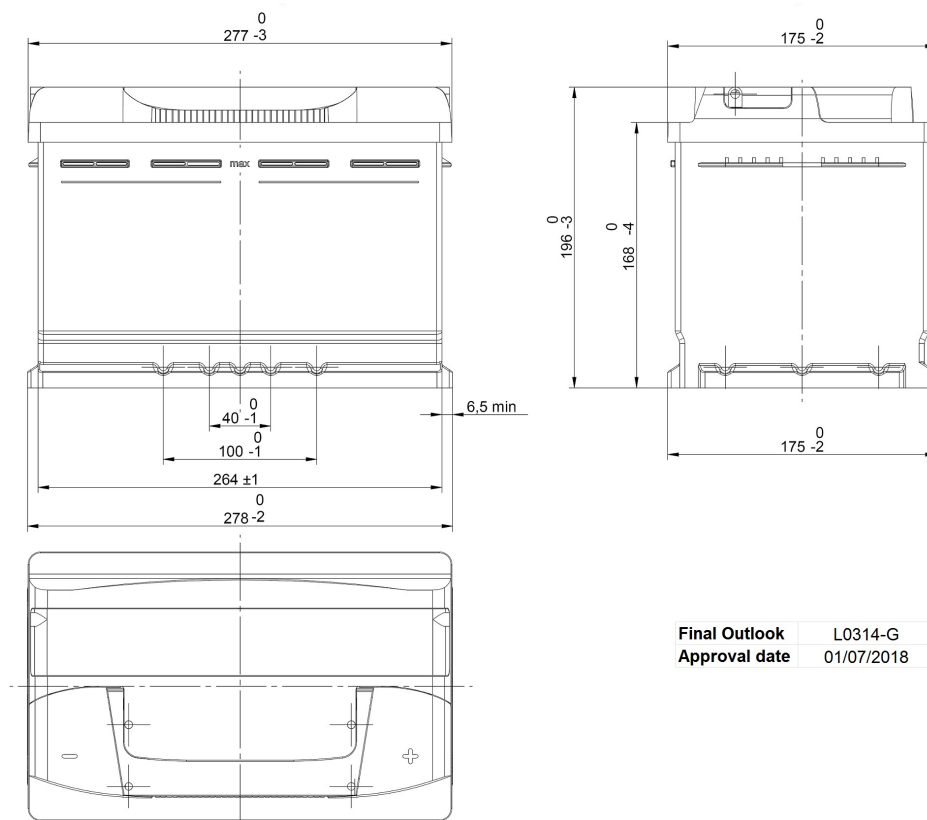


Código Central: L03068C14-G

Creado: 10/05/2018

Ref. Comercial:

Modificado: 15/01/2019



Final Outlook	L0314-G
Approval date	01/07/2018

PRESTACIONES

Voltaje (V):	12 V	
C20 (Ah):	74,0	20 h
Arranque (A):	680	EN
Carga:	WET	
Tecnología:	Vented/Flooded	
Rejilla:	Ca/Ca	

DIMENSIONES

Largo (mm ± 2):	278
Ancho (mm ± 2)	175
Alto (mm ± 2)	190

Todas las cifras muestran valores nominales. Las tolerancias son conformes a la norma EN50342 y a la reglamentación Europeas aplicable.

RECIPIENTE

Tipo:	L03	BLACK
Talón:	B13	
Adapt. Talón:	No	

TAPA

Tipo:	NPR	BLACK
Polaridad:	ETN 0	
Terminales:	EN taper post	
Adapt. Terminal:	No	
Visor:	No	
Ventilación:	Central	
Filtro:	2 Filters	
Tapón Lateral:	Standard shape	Right side BLACK

TAPONES

Tipo:	1 x NPR (Mani)	BLACK
-------	----------------	-------

ASAS

Tipo:	1 x NPR (Standard)	BLACK
-------	--------------------	-------

OTROS

Tubo de gases:	No
----------------	----