



PROFESSIONAL DUAL PURPOSE

Principales ventajas

- Diseñada para autocaravanas, caravanas y embarcaciones más antiguas
- Duradera: hasta dos veces más resistencia a los ciclos que una batería húmeda convencional (hasta 200 ciclos al 50% DOD)
- Ideal para utilización de temporada gracias a su mínima autodescarga
- Ideal para aplicaciones de doble uso (se puede utilizar tanto para arranque como para suministro de energía en general)

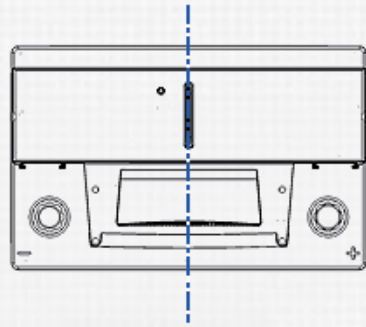
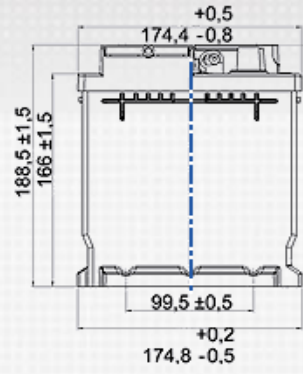
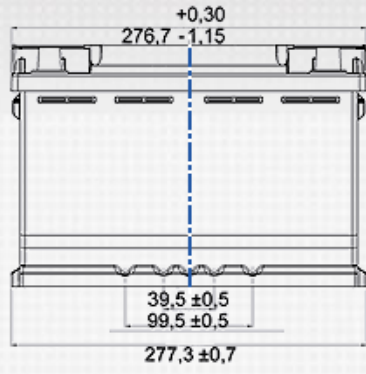
Para más información, visite www.varta-automotive.com

INFORMACIÓN PARA PEDIDOS

Código Europeo (ETN):	930 075 065
N° artículo:	930 075 065 B91 2
Referencia Comercial:	LFD 75
Código de barras:	4016987141113
Unidad de embalaje:	1
Unidades por palet:	48

INFORMACIÓN TÉCNICA

Tensión [V]:	12	Altura [mm]:	190
Capacidad de batería [Ah]:	75	Sujeción:	B13
Capacidad de batería 5h [Ah]:	64	Esquema:	0
Corriente de prueba en frío, NE [A]:	650	Tipo de borne:	1
Marine Cranking Amps (SAE) @ 0°C:	813	Tamaño de la carcasa:	H6/L3
Longitud [mm]:	278	Peso llena y cargada (kg):	19,500
Ancho [mm]:	175		



Terminal
POSITIVE



NEGATIVE

