



## PROFESSIONAL DUAL PURPOSE

### Principales ventajas

- Diseñada para autocaravanas, caravanas y embarcaciones más antiguas
- Duradera: hasta dos veces más resistencia a los ciclos que una batería húmeda convencional (hasta 200 ciclos al 50% DOD)
- Ideal para utilización de temporada gracias a su mínima autodescarga
- Ideal para aplicaciones de doble uso (se puede utilizar tanto para arranque como para suministro de energía en general)

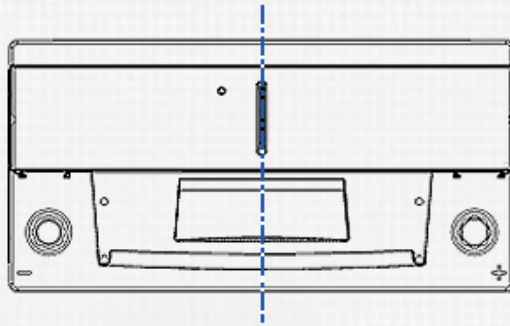
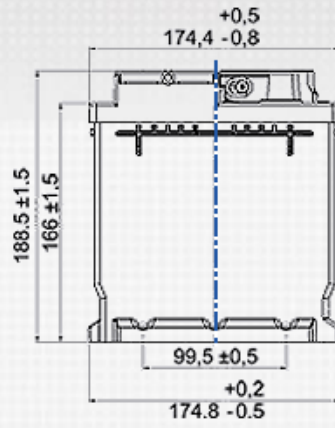
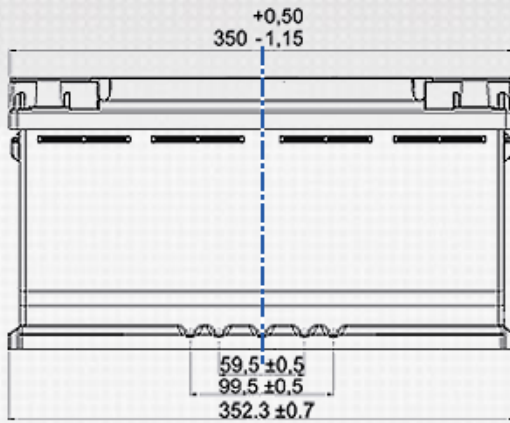
Para más información, visite [www.varta-automotive.com](http://www.varta-automotive.com)

### INFORMACIÓN PARA PEDIDOS

Código Europeo (ETN):	930 090 080
N° artículo:	930 090 080 B91 2
Referencia Comercial:	LFD 90
Código de barras:	4016987141120
Unidad de embalaje:	1
Unidades por palet:	36

### INFORMACIÓN TÉCNICA

Tensión [V]:	12	Altura [mm]:	190
Capacidad de batería [Ah]:	90	Sujeción:	B13
Capacidad de batería 5h [Ah]:	77	Esquema:	0
Corriente de prueba en frío, NE [A]:	800	Tipo de borne:	1
Marine Cranking Amps (SAE) @ 0°C:	1000	Tamaño de la carcasa:	H8/L5
Longitud [mm]:	353	Peso llena y cargada (kg):	24,600
Ancho [mm]:	175		



Terminal  
POSITIVE



NEGATIVE

